

**TOSCOT**  
MADE BY PEOPLE

Novità 2024





Novità 2024

**Indice**  
**Index**

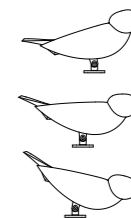
-  Chirp /2
-  Et Voilà /10
-  Tobo /14
-  Siesta /18
-  Camilla /22
- Accessori /28

CHIRP





# CHIRP



**IP GRADE**  
55

**MATERIALS**  
Tuscan glazed maiolica , alluminium and brass structure, difuser PMMA. Maiolica toscana smaltata, componenti in alluminio e ottone, diffusore PMMA


- COLOURS IN PHOTO**
- 94 Brick matt
  - 57 Bianco Matt
  - 93 Khaki matt
  - 58 Nero matt

**COLOUR CHART CAT 2022**  
(3)

**ELECTRIC CABLE OUTDOOR/ESTERNO**  
neoprene

**METAL**  
NAT Brunito naturale

**TEMPERATURE**  
2700° K

**LIGHT ANGLE**  
  
120°

CHIRP is designed to be used with great freedom. The 24v appliance can be positioned in any open space and on any support may it be the branch of a tree, near a pond or fencing. It can also be provided with metal structures to become a bollard or a wall light. CHIRP is made in high fired maiolica which, when glazed in our many different colours, becomes a resistant and decorative addition to an outdoor enviroment.

CHIRP è progettato per essere utilizzato con grande libertà. L'apparecchio a 24v può essere posizionato in qualsiasi spazio aperto e su qualsiasi supporto sia esso il ramo di un albero, vicino ad un laghetto o ad una recinzione. È dotato anche di strutture metalliche per diventare un bollard o un'applique. CHIRP è prodotto con una maiolica ad alta temperatura che, quando smaltata nei nostri numerosi colori , diventa una luce resistente e decorativa per un ambiente esterno.

*Design*  
Colin Dinley

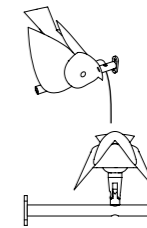
**ARTICLE** 1270

**DIMENSIONS (mm)** base Ø 35x15  
h 100  
length 195  
width 95  
3 mt cable

**POWER** 2 x LED total 4W  
(driver not included)  
tension 24V  
lumen 370



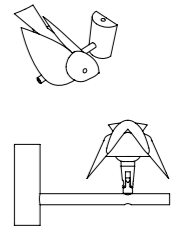
# CHIRP



1271

base Ø 35x15  
h 120  
width 195  
depth 150  
3 mt cable

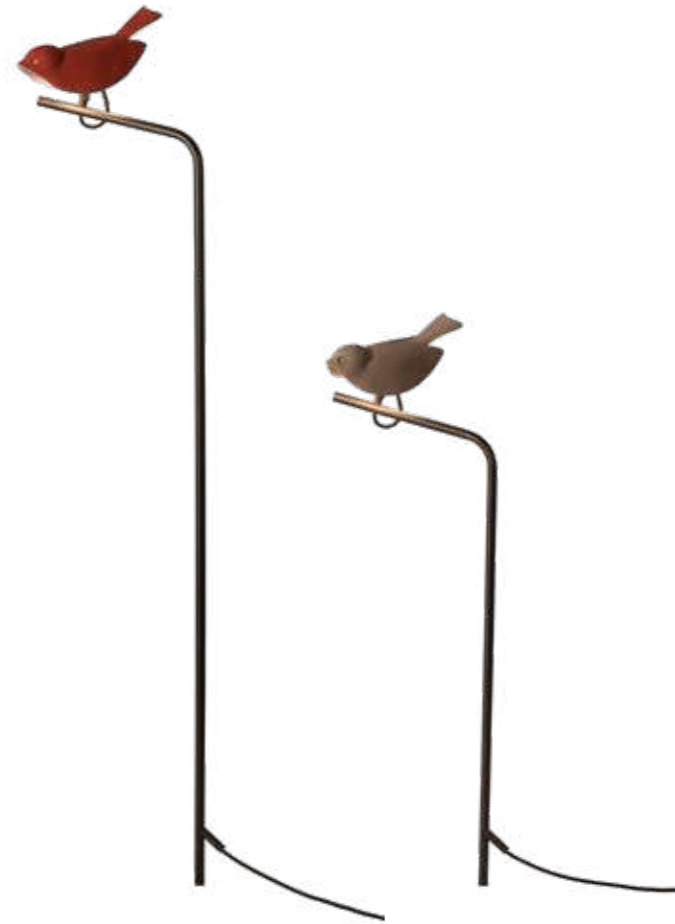
2 x LED total 4W  
(driver not included)  
tension 24V  
lumen 370



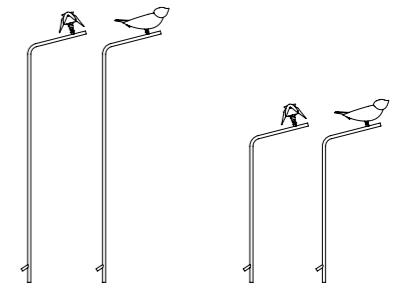
1272

base Ø 95 x 60  
h 150  
width 195  
depth 180

2 x LED total 4W  
(driver included)  
tension 230V  
lumen 370



# CHIRP



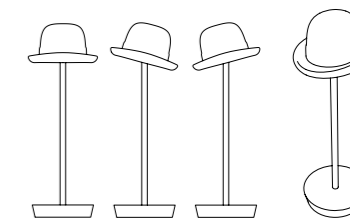
ARTICLE	1273/110	1273/80
<b>DIMENSIONS</b> (mm)	Ø 12 h 1100 width 180 depth 95 3 mt cable	Ø 12 h 800 width 180 depth 95 3 mt cable
<b>POWER</b>	2 x LED total 4W (driver not included) tension 24V lumen 370	2 x LED total 4W (driver not included) tension 24V lumen 370

ET VOILÀ





# ET VOILÀ



IP GRADE  
43

MATERIALS  
Glazed tuscan maiolica, brass structure, diffuser PMMA. Maiolica smaltata, struttura in ottone, diffusore in PMMA.

SHADE COLOURS IN PHOTO  
58/87 Nero matt/nero lucido  
57/8 Bianco matt/smalto Bianco  
102 Vulcan Matt  
103 Verdigris

COLOUR CHART CAT 2021  
(1,2,3)

METAL  
BS brushed brass / ottone spazzolato  
BRU patined brass / ottone brunito  
WM white matt / bianco matt  
BM black matt / nero matt

LIGHT ANGLE  
  
120°

ET VOILA' is a rechargeable table lamp. The ceramic shade, in the form of a bowler hat, is independant from the base and with the use of a magnet can be inclined as desired. The lamp offers a suggestive theatrical touch to table decor. On/Off and dimmable by touch, it is available with 1 or 2 batteries for longer duration.

ET Voilà è una lampada da tavolo ricaricabile. Il paralume in ceramica, a forma di bombetta, è indipendente dalla base e con l'utilizzo di un magnete può essere inclinato a piacimento. La lampada offre un suggestivo tocco teatrale all'arredo della tavola. On/Off e dimmerabile al tocco, è disponibile con 1 o 2 batterie per una maggiore durata.

Design  
Matteo Giarrè

ARTICLE

ET. R

DIMENSIONS  
(mm)

base Ø 110  
h 345  
shade 105 x 125

POWER

1 x LED SMD 1,5w (touch dimmable)  
tension 5V  
lumen 220  
1 battery: duration 6 - 12 hours  
(max power to half power)  
2 batteries: duration 12-24 hours  
(max power to half power)

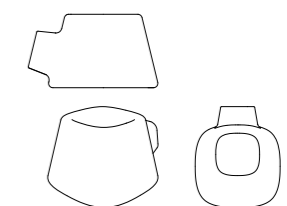


# TOBO





# TOBO



**IP GRADE**  
55

**MATERIALS**  
Natural colour outdoor clays,  
aluminium components, diffuser  
PMMA.  
Argille refrattarie per esterno,  
componenti in alluminio, diffusore  
PMMA.

**COLOURS IN PHOTO**  
GS Galestro  
RB ref. Bianco  
GN Galestro nero

**COLOUR CHART** CAT 2021  
(4)

**TEMPERATURE**  
2700°K  
3000°K

**LIGHT ANGLE**  
  
120°

TOBO is designed to give an UP and DOWN light with a single LED source. Due to the position of the diffuser and the shape of TOBO the light is oriented to give more light towards the floor than towards the sky, which is a common necessity in outdoor lighting. The materials used guarantee a perfect solution even for the most difficult outdoor situations in terms of resistance to heat, cold and oxidation. All pieces are made by our skilled craftsmen.

TOBO è progettato per dare un effetto luminoso UP e DOWN con un'unica sorgente LED. Per la posizione del diffusore e la forma di TOBO la luce è orientata in modo da dare più luce verso il pavimento che verso il cielo, un'esigenza comune nell'illuminazione esterna. I materiali utilizzati garantiscono una soluzione perfetta anche per le situazioni outdoor più difficili in termini di resistenza al caldo, al freddo e all'ossidazione. Tutti i pezzi sono realizzati a mano dai nostri abili artigiani.

*Design*  
Colin Dinley

**ARTICLE** P240  
**DIMENSIONS** (mm)  
base Ø 75x75  
h 130  
depth 245  
diam. Ø 210  
**POWER** 1 x LED 6,5w 900lm  
driver dimmable included  
OUT 230V

# SIESTA





# SIESTA

SIESTA is an original version of the garden lantern, designed also to hold a planter for herbs or flowers. It can be placed in any part of your exterior area, whether it be as a path light in a fixed position using the 24volt version or the rechargeable version to bring out when and where ever needed. A simple plugin version is available for small domestic areas. Handmade with our outdoor clays, the metal structure is in powder painted aluminium and brass.

SIESTA è una versione originale della lanterna da giardino, pensata anche per contenere una fioriera per erbe o fiori. Può essere posizionato in qualsiasi parte dello spazio esterno, sia come segnapasso in posizione fissa utilizzando la versione a 24 volt o la versione ricaricabile per posizionarlo dove e quando serve. Per i piccoli ambienti domestici è disponibile anche una semplice versione con spina. Realizzata a mano con le nostre argille da esterno, la struttura metallica è in alluminio e ottone verniciato a polveri.

*Design*  
Colin Dinley

IP GRADE  
55

**MATERIALS**  
Refractory clays for outdoor, brass and aluminium structure.  
Argille refrattarie per esterno, struttura in alluminio e ottone.

**COLOURS IN PHOTO (ceramic)**  
GS Galestro  
RB ref. Bianco  
GN Galestro nero

**COLOUR CHART CAT 2021**  
(4)

**METAL**  
DW Dairy white (RAL 1013)  
GR Green Reed (RAL 6013)  
TB Tobacco Brown (RAL 8025)

**LIGHT ANGLE**  
Article  
1280.R (rechargeable)  
1280.V24 (24 volts)



<b>ARTICLE</b>	1280.R (rechargeable)	1280.V24 (24 volts)	1280.GX (GX53)
<b>DIMENSIONS (mm)</b>	base Ø 190 h 600 plate Ø 290	base Ø 190 h 600 plate Ø 290 cable Neoprene 3MT	base Ø 190 h 600 plate Ø 290 cable Neoprene 3MT with plug
<b>POWER</b>	1 x LED SMD 1,5w (touch dimmable) tension 5V rechargeable battery-max light 12hrs/half power 24hrs lumen 220	1 x 6,5W tension 24V (driver not included) lumen 900	1 x GX53 max 7W (not included) tension 230V

# CAMILLA





# CAMILLA

CAMILLA is a playful and yet very useful light source, both as a single statement or in series to define a path way . CAMILLA is handmade with our outdoor materials to guarantee the quality through time. It is available as a rechargeable light but also mains fixed both in 24v or as a traditional 230v plug in light.

CAMILLA è una fonte di luce giocosa e allo stesso tempo molto utile, sia come singolo protagonista che in multipli per definire un percorso. CAMILLA è realizzata a mano con i nostri materiali da esterno per garantirne la qualità nel tempo. È disponibile come luce ricaricabile ma anche in rete fissa in 24v o come tradizionale luce con presa a 230v.

*Design*  
Colin Dinley

**IP GRADE**  
55

**MATERIALS**  
Refractory clays for outdoor, aluminium components, PMMA diffusore. Argille refrattarie per esterno, componenti in alluminio, diffusore PMMA.

**COLOURS IN PHOTO**  
GS Galestro  
RB ref. Bianco  
GN Galestro nero

**TEMPERATURE**  
LED Rechargeable 2700°K  
LED 24V 2700° K, 3000°K



120°

**ARTICLE**



CAM.PR

**DIMENSIONS**  
(mm)

base Ø 250x200  
h 145

**POWER**

1 x LED SMD 1,5W  
(touch dimmable)  
tension 5V rechargeable  
battery-max light 12hrs /  
half power 24hrs  
lumen 220  
angle 120°

**ARTICLE**



CAM.G.R

**DIMENSIONS**  
(mm)

base Ø 420x275  
h 230

**POWER**

1 x LED SMD 1,5W  
(touch dimmable)  
tension 5V rechargeable  
battery-max light 12hrs /  
half power 24hrs  
lumen 220  
angle 120°

**ARTICLE**



CAM.PV24

base Ø 250x200  
h 145  
cable Neoprene 3MT

1 x 6,5W  
tension 24V  
(driver not included)  
lumen 900  
angle 120°

**ARTICLE**



CAM.G.V24

base Ø 420x275  
h 230  
cable Neoprene 3MT

1 x 6,5W  
tension 24V  
(driver not included)  
lumen 900  
angle 120°

**ARTICLE**



CAM.PGX

base Ø 250x200  
h 145  
cable Neoprene 3MT  
with plug

1 x GX53 max 7W  
(lamp not included)  
tension 230V

**ARTICLE**

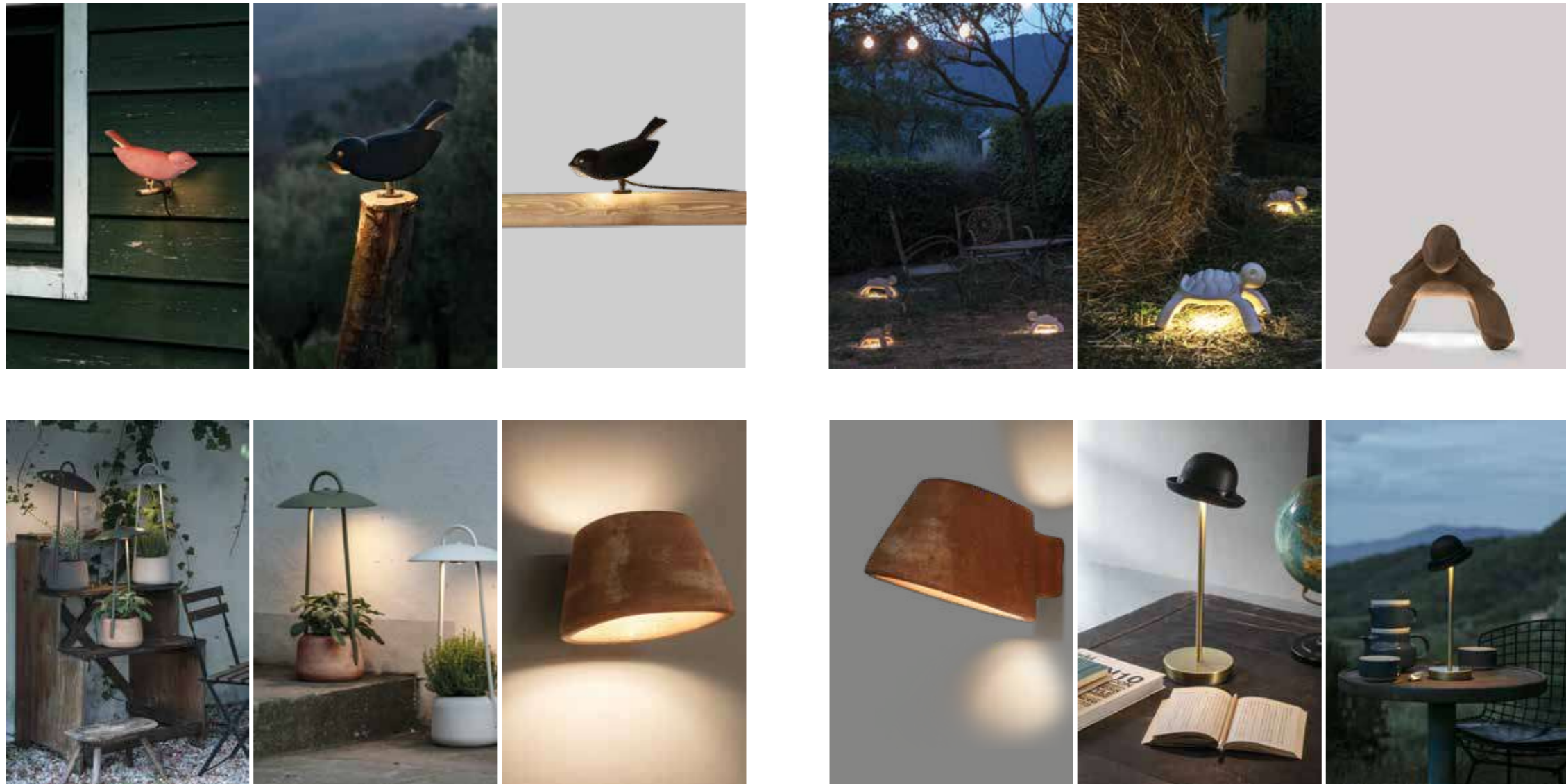


CAM.G.GX

base Ø 420x275  
h 230  
cable Neoprene 3MT  
with plug

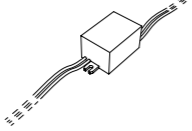
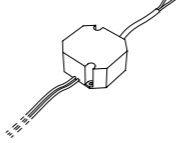
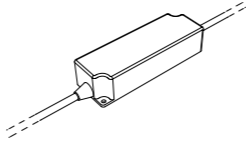
1 x GX53 max 7W  
(lamp not included)  
tension 230V

Novità 2024

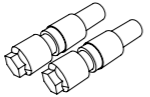
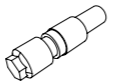
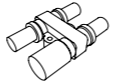


# ACCESSORI

## DRIVERS 24V

			
<b>ARTICLE</b>	AC.4.24	AC.12.24	PW.40.24
<b>IOUT</b>	24V	24V	24V
<b>POUT</b>	4W	12W	40W
<b>VIN</b>	100-240	220-240	100-240
<b>IP</b>	65	65	67
<b>SERIES</b>	Chirp x 1 pc	Chirp x 1 - 3 pcs Siesta / Camilla x 1 pcs	Chirp x 2 - 9 pcs Siesta/ Camilla x 1- 5 pcs

## CONNECTORS

			
<b>ARTICLE</b>	THH.AB	THH.B	THH.625
<b>IOUT</b>	2 via 24V 1 connector direct	2 via 24V cable connector for THH.625	2 via 24V 4 connector box



[www.toscot.it](http://www.toscot.it)