



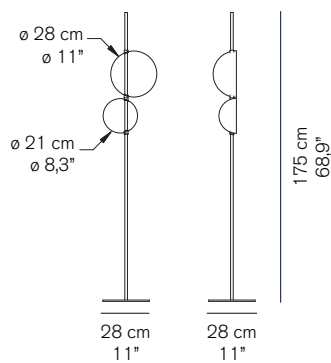
## SUPERLUNA 397

Victor Vasilev  
2015

Lampada da terra a luce indiretta e riflessa a due semisfere rotanti in metallo.

Floor lamp giving indirect and reflected light with two rotating metal hemispheres.

### DIMENSIONI/DIMENSIONS



### MATERIALI/MATERIALS

metallo  
metal

### COLORE/COLORS

nero opaco/matt black RAL9005  
asta nero opaco/matt black stem RAL9005  
anodizzato ottone/anodic brass  
asta nero opaco/matt black stem RAL9005

### SORGENTI/BULBS

1 x max 5,5 W + 1 x max 6,5W- LED  
3000° K - 1150 lm - CRI > 85

fornita di led  
equipped with led

Questo prodotto contiene una sorgente luminosa di classe di efficienza energetica **G**

This product contains an energy efficiency class light source **G**

Sorgente luminosa (LED) sostituibile da addetto qualificato  
Replaceable (LED only) light source by a professional

Unità di alimentazione separata sostituibile da addetto qualificato  
Replaceable control gear by a professional

### MARCHI/MARKS



### INFORMAZIONI AGGIUNTIVE/ FURTHER INFORMATION

classe II  
class II

cavo nero  
black cable

interruttore on/off nero  
black on/off switch

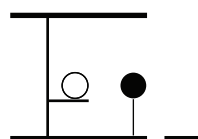
### IMBALLO/PACKAGING



dim./dim. 37x37x184 cm / 14,6"x14,6"x72,4"  
volume/volume 0,2519 m<sup>3</sup> / 8,90 ft<sup>3</sup>  
peso/weight 12 kg / 26,46 lb

### TIPOLOGIA/TYPE

interno - lampada da tavolo  
indoor - table lamp



### CURVA FOTOMETRICA/ PHOTOMETRIC CURVE