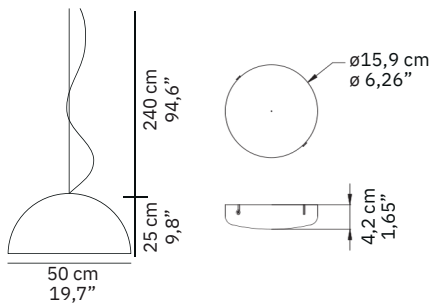




## SONORA 411 Vico Magistretti 1976

Lampada a sospensione a luce diretta e diffusa, in vetro soffiato di Murano.  
Suspension lamp giving direct and diffused light, opaline blown Murano glass diffuser.

### DIMENSIONI/DIMENSIONS



### MATERIALI/MATERIALS


metallo/vetro soffiato  
metal/blown glass

### COLOR E /COLOR S

opale acidato/opaline opaque

### SORGENTI/BULBS

2 x max 100 W - E27

 fornita di lampadina  
equipped with bulb

*Nota:* è possibile utilizzare lampadine LED a disponibili sul mercato senza alcun cambiamento o modifica relativamente al prodotto standard.

*Note:* lamp compatible with LED bulbs (according to the market availability and without changes to the standard product)

### MARCHI / MARKS



### INFORMAZIONI AGGIUNTIVE/ FURTHER INFORMATION



classe I  
class I



rosone bianco  
white rose



cavo trasparente  
transparent cable



classe energetica: A, A, B, C, D  
energy class: A, A, B, C, D

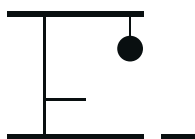
### IMBALLO/PACKAGING



dim./dim. 63x63x35 cm / 24,8"x24,8"x13,8"  
volume/volume 0,139 m<sup>3</sup> / 4,90 ft<sup>3</sup>  
peso/weight 8 kg / 17,63 lb

### TIPOLOGIA/TYPE

interno - lampada da sospensione  
indoor - suspension lamp



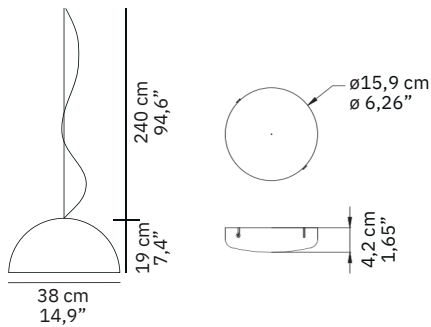
### CURVA FOTOMETRICA/ PHOTOMETRIC CURVE



## SONORA 438 Vico Magistretti 1976

Lampada a sospensione a luce diretta e diffusa, in vetro soffiato di Murano.  
Suspension lamp giving direct and diffused light, opaline blown Murano glass diffuser.

### DIMENSIONI/DIMENSIONS



### MATERIALI/MATERIALS


metallo/vetro soffiato  
metal/blown glass

### COLOR E /COLOR S

opale acidato/opaline opaque

### SORGENTI/BULBS

1 x max 100 W - E27

 fornita di lampadina  
equipped with bulb

Nota: è possibile utilizzare lampadine LED a disponibili sul mercato senza alcun cambiamento o modifica relativamente al prodotto standard.

Note: lamp compatible with LED bulbs (according to the market availability and without changes to the standard product)

### MARCHI / MARKS



### INFORMAZIONI AGGIUNTIVE/ FURTHER INFORMATION



classe I  
class I



rosone bianco  
white rose



cavo trasparente  
transparent cable



classe energetica: A<sup>+</sup>, A, B, C, D  
energy class: A<sup>+</sup>, A, B, C, D

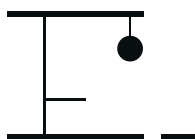
### IMBALLO/PACKAGING



dim./dim. 45x45x29 cm / 17,7"x17,7"x11,4"  
volume/volume 0,0587 m<sup>3</sup> / 2,07 ft<sup>3</sup>  
peso/weight 4,5 kg / 9,92 lb

### TIPOLOGIA/TYPE

interno - lampada da sospensione  
indoor - suspension lamp



### CURVA FOTOMETRICA/ PHOTOMETRIC CURVE