

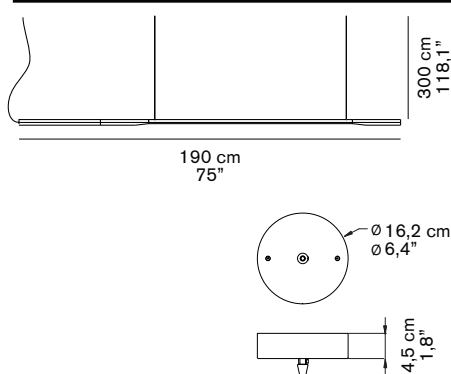
ILO 487

David Lopez Quincoces
2019

Lampada a sospensione in metallo a luce led diretta.
Struttura in barra di alluminio anodizzato in bronzo satinato con terminale anodizzato nero opaco.

Suspension led lamp giving direct light in metal.
Aluminium rod structure anodized in satin bronze with anodized matt black terminal.

DIMENSIONI/DIMENSIONS



MATERIALI/MATERIALS

metallo
metal

COLORE/COLORS

anodizzato bronzo satinato/anodized satin bronze
nero opaco/matt black

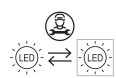
SORGENTI/BULBS

1 x 25 W - LED dimmerabile/dimmable
2700°K - 2750 lm - CRI>85



fornita con led
equipped with led

Questo prodotto contiene una sorgente luminosa di classe di efficienza energetica **F**
This product contains an energy efficiency class light source **F**



Sorgente luminosa (LED) sostituibile da addetto qualificato
Replaceable (LED only) light source by a professional



Unità di alimentazione separata sostituibile da addetto qualificato
Replaceable control gear by a professional

MARCHI/MARKS



INFORMAZIONI AGGIUNTIVE/ FURTHER INFORMATION



classe I
class I



rosone nero opaco
matt black



cavo nero
black cable

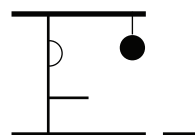
IMBALLO/PACKAGING



dim./dim. 12,5x43x200 cm / 4,9"x16,9"x78,7"
volume/volume 0,1075 m³ / 3,8 ft³
peso/weight 5,5 kg / 12,13 lb

TIPOLOGIA/TYPE

interno - lampada da sospensione
indoor - suspension lamp



CURVA FOTOMETRICA/ PHOTOMETRIC CURVE