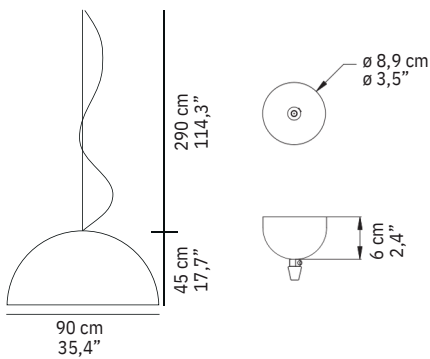




SONORA 490 Vico Magistretti 1976

Lampada a sospensione a luce diretta e diffusa, in PMMA soffiato.
Suspension lamp, giving direct and diffused light. in blown PMMA.

DIMENSIONI/DIMENSIONS



MATERIALI/MATERIALS

metallo/PMMA
metal/PMMA

COLOR E /COLOR S

opale/opaline

bianco lucido/lacquered white

RAL9003

esterno nero/external black

RAL9005

interno bianco/inner white

RAL9003

esterno bianco/external white

interno oro/inner gold

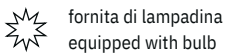
esterno nero/external black

interno oro/inner gold

RAL9005

SORGENTI/BULBS

1 x max 150W - E27



fornita di lampadina
equipped with bulb

Nota: è possibile utilizzare lampadine LED disponibili sul mercato senza alcun cambiamento o modifica relativamente al prodotto standard.

Note: lamp compatible with LED bulbs (according to the market availability and without changes to the standard product)

MARCHI / MARKS



INFORMAZIONI AGGIUNTIVE/ FURTHER INFORMATION



classe I
class I



rosone bianco/nero
white/black rose



cavo trasparente
transparent cable



classe energetica: A, A, B, C, D
energy class: A, A, B, C, D

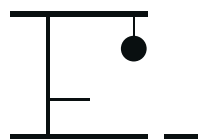
IMBALLO/PACKAGING



dim./dim. 92x92x50 cm / 36,2"x36,2"x19,7"
volume/volume 0,4232 m³ / 14,94 ft³
peso/weight 10 kg / 22,04 lb

TIPOLOGIA/TYPE

interno - lampada da sospensione
indoor - suspension lamp



CURVA FOTOMETRICA/ PHOTOMETRIC CURVE

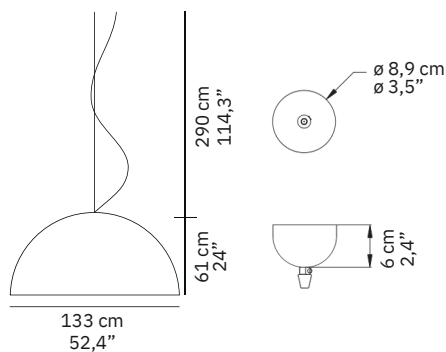


SONORA 493

Vico Magistretti 1976

Lampada a sospensione a luce diretta e diffusa, in PMMA soffiato.
Suspension lamp, giving direct and diffused light, in blown PMMA.

DIMENSIONI/DIMENSIONS



MATERIALI/MATERIALS

metallo/PMMA
metal/PMMA


COLOR E /COLOR S

opale/opaline

bianco lucido/polished white

SORGENTI/BULBS

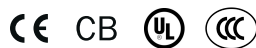
2 x max 150W - E27

 fornita di lampadina
equipped with bulb

Nota: è possibile utilizzare lampadine LED disponibili sul mercato senza alcun cambiamento o modifica relativamente al prodotto standard.

Note: lamp compatible with LED bulbs (according to the market availability and without changes to the standard product)

MAR CH I / MARKS



INFORMAZIONI AGGIUNTIVE/ FURTHER INFORMATION



classe I
class I



rosone bianco
white rose



cavo trasparente
transparent cable



classe energetica: A⁺, A, B, C, D
energy class: A⁺, A, B, C, D

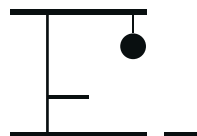
IMBALLO/PACKAGING



dim./dim. 138x138x68 cm / 54,3"x54,3"x26,8"
volume/volume 1,295 m³ / 45,73 ft³
peso/weight 26 kg / 57,32 lb

TIPOLOGIA/TYPE

interno - lampada da sospensione
indoor - suspension lamp



CURVA FOTOMETRICA/ PHOTOMETRIC CURVE

