

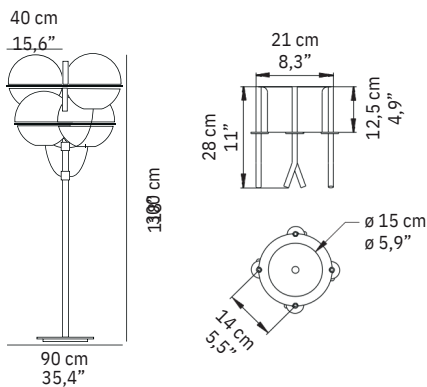


## LYNDON 350

Vico Magistretti  
1977

Lampada da terra per esterno. Struttura in metallo zincato verniciato nero, globi in policarbonato trasparente.  
Outdoor floor lamp. Zinc-plated black lacquered metal structure, globes in transparent polycarbonate.

### DIMENSIONI/DIMENSIONS



### MATERIALI/MATERIALS

metallo/policarbonato  
metal/polycarbonate

### COLOR E /COLOR S

trasparente/transparent

### SORGENTI/BULBS

4 x max 100 W - E27

fornita senza lampadina  
equipped without bulb

### MARCHI / MARKS



### INFORMAZIONI AGGIUNTIVE/ FURTHER INFORMATION



classe I  
class I

IP23



classe energetica: A+, A, B, C, D  
energy class: A+, A, B, C, D

### IMBALLO/PACKAGING



2

#### Diffusore/Diffuser

dim./dim. 41x41x82 cm / 16,1"x16,1"x32,3"  
volume/volume 0,137 m<sup>3</sup> / 4,84 ft<sup>3</sup>  
peso/weight 8,0 kg / 17,63 lb



#### Struttura/Structure

dim./dim. 48x48x310 cm / 18,9"x18,9"x122"  
volume/volume 0,7142 m<sup>3</sup> / 25,22 ft<sup>3</sup>  
peso/weight 25,5 kg / 56,21 lb

### TIPOLOGIA/TYPE

esterno - lampada da esterno  
outdoor - outdoor lamp



### CURVA FOTOMETRICA/ PHOTOMETRIC CURVE



## LYNDON 350/M

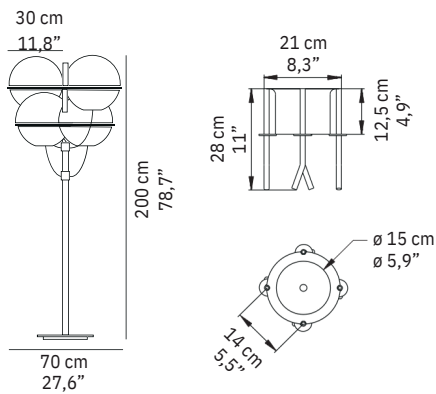
### Vico Magistretti

#### 1977

Lampada da terra per esterno. Struttura in metallo zincato verniciato nero, globi in policarbonato trasparente.

Outdoor floor lamp. Zinc-plated black lacquered metal structure, globes in transparent polycarbonate.

#### DIMENSIONI/DIMENSIONS



#### MATERIALI/MATERIALS

metallo/policarbonato  
metal/polycarbonate

#### COLOR E /COLOR S

trasparente/transparent

#### SORGENTI/BULBS

4 x max 100 W - E27



fornita senza lampadina  
equipped without bulb

#### MARCHI / MARKS



#### INFORMAZIONI AGGIUNTIVE/ FURTHER INFORMATION



classe I  
class I

IP23



classe energetica: A, A, B, C, D  
energy class: A, A, B, C, D

#### IMBALLO/PACKAGING



2

#### Diffusore/Diffuser

dim./dim. 30x30x60 cm / 11,8"x11,8"x23,6"  
volume/volume 0,054 m<sup>3</sup> / 1,90 ft<sup>3</sup>  
peso/weight 4,0 kg / 8,81 lb

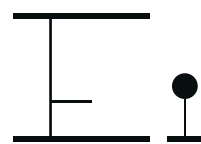


#### Struttura/Structure

dim./dim. 48x48x200 cm / 18,9"x18,9"x78,7"  
volume/volume 0,4608 m<sup>3</sup> / 16,27 ft<sup>3</sup>  
peso/weight 21,5 kg / 47,3 lb

#### TIPOLOGIA/TYPE

esterno - lampada da esterno  
outdoor - outdoor lamp



#### CURVA FOTOMETRICA/ PHOTOMETRIC CURVE