

# Arco



**descrizione | description**

Apparecchio LED finalizzato alla creazione di effetti di luce, particolarmente indicato per sottolineare il profilo di finestre, porte ed archi. Realizzato in Alluminio anodizzato in varie finiture e lente in PMMA di nostra concezione.

LED device designed to create lighting effects that are particularly suited to emphasize the profile of windows, doors and arches. Made of anodized aluminum with various finishes and proprietary PMMA lens technology.

**ottica | optic**

8x180°

**potenza | power**

6W - 220/240Vac

**colore luce | light color**

3000°K (W), 4000°K (N)

**finiture | finishes**

alluminio anodizzato argento | silver anodized aluminium  
alluminio anodizzato nero | black anodized aluminium

**flusso nominale | led efficiency**

6W 540 lm (W) 570 lm (N)

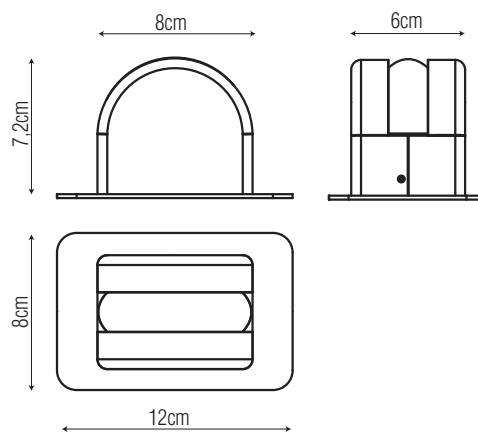
no UV / no infrarossi

**temperatura di utilizzo | operating temperature**

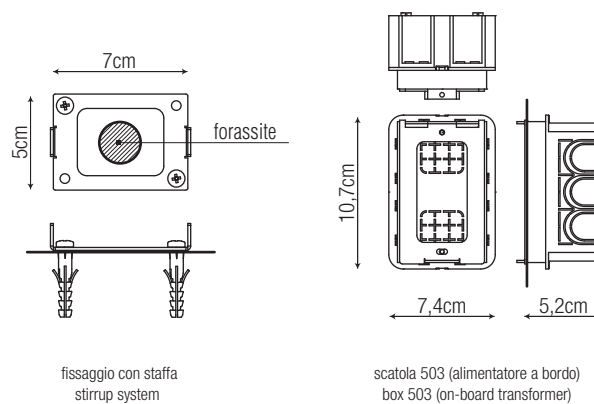
da -20°C a 45°C



**dimensioni | dimension**



**sistema di fissaggio | fixing system**



**dati illuminotecnici | photometric info**

| 8°x810°       |        |
|---------------|--------|
| 50cm<br>9cm   | 762 lx |
| 100cm<br>17cm | 180 lx |
| 150cm<br>26cm | 84 lx  |
| 200cm<br>35cm | 49 lx  |
| 250cm<br>44cm | 31 lx  |
| 300cm<br>53cm | 23 lx  |